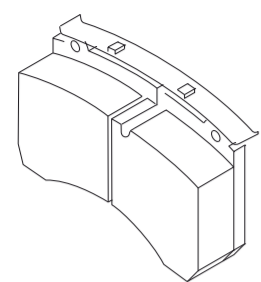
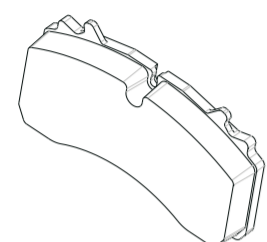


# Тормозные накладки



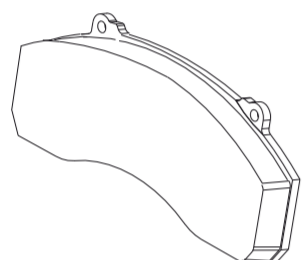
## KNORR

| № детали      | Наименование       |
|---------------|--------------------|
| 3 057 0078 00 | KNORR 19,5" SB/SN6 |
| 3 057 0077 00 | KNORR 22,5" SB/SN7 |
| 3 057 0085 00 | KNORR 22,5" SK7    |



## WABCO

| № детали      | Наименование |
|---------------|--------------|
| 3 057 0080 00 | WABCO 19,5"  |
| 3 057 0084 00 | WABCO 22,5"  |



## HALDEX

| № детали      | Наименование |
|---------------|--------------|
| 3 057 3179 00 | HALDEX 22,5" |



Производственный ном. / серийный ном. находится справа на балке оси, в направлении движения.

DDDYXXNNN

DDD = Текущий день сборки

YY = Год изготовления

X = Завод\*

NNN = Порядковый номер в течение дня

**Новая типовая табличка, начиная с 25.07.2009**

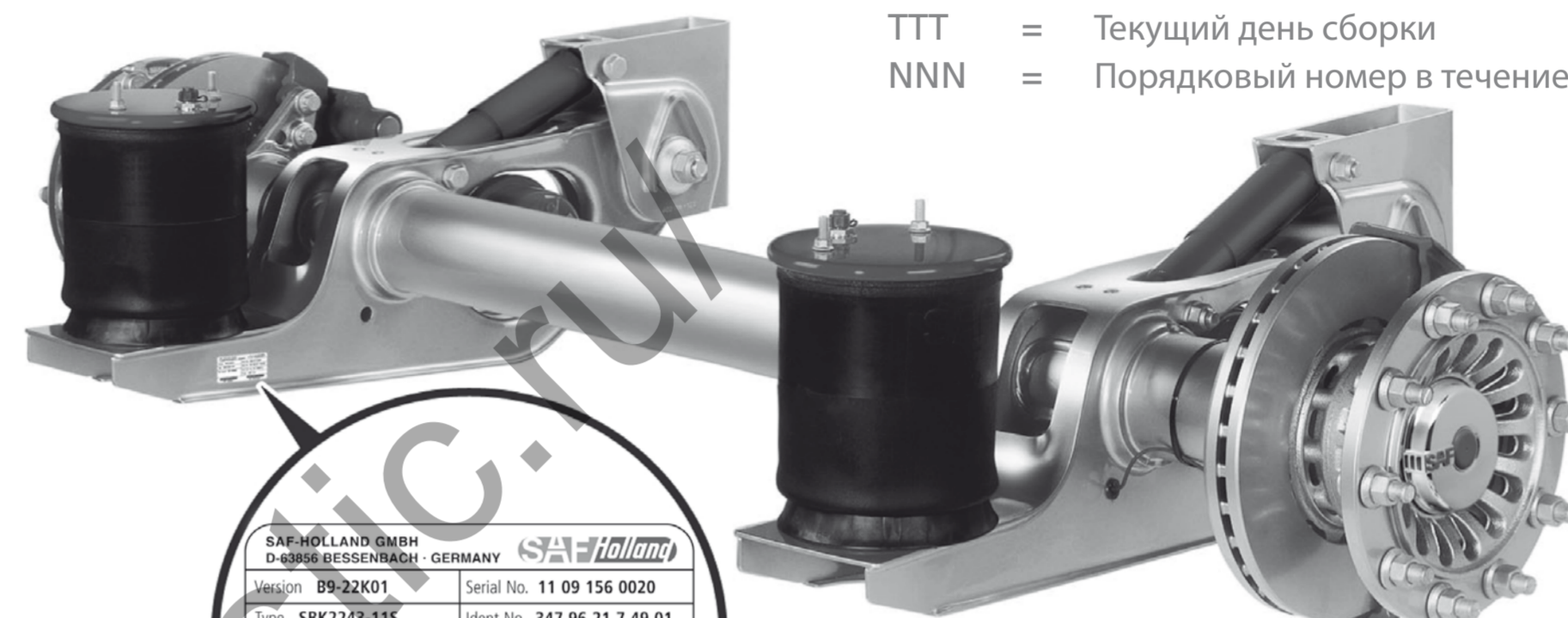
XXJJTTTNNN

XX = Место изготовления

JJ = Год изготовления

TTT = Текущий день сборки

NNN = Порядковый номер в течение дня



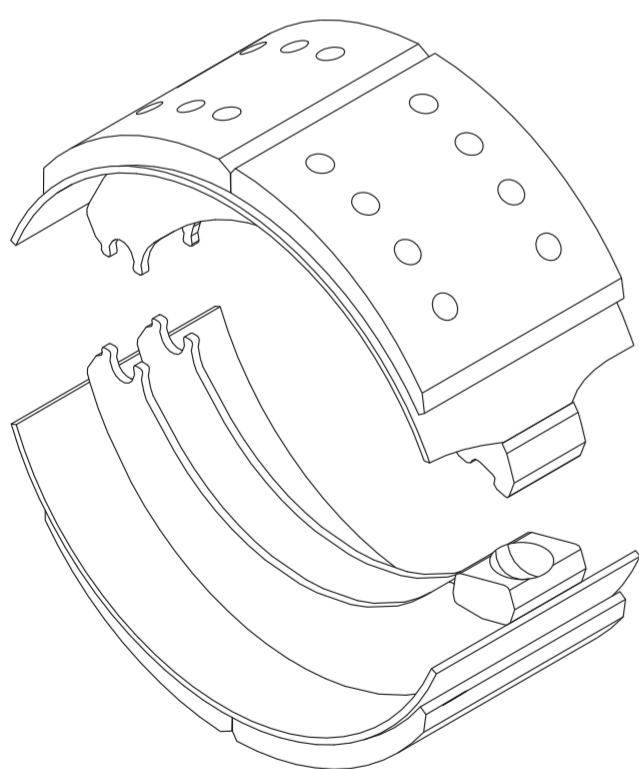
| SAF-HOLLAND GMBH<br>D-63856 BESSENBACH · GERMANY |                                      |
|--|--------------------------------------|
| Version <b>B9-22K01</b>                          | Serial No. <b>11 09 156 0020</b>     |
| Type <b>SBK2243-115</b>                          | Ident No. <b>347 96 21 7 49 01</b>   |
| Test Report <b>36110303</b>                      | Perm. axle cap. stat. <b>9000 kg</b> |
| Made in Germany                                  | V max. <b>105 km/h</b>               |
| AN 3335528                                       | SN 11091560020                       |

Типовая табличка находится по центру балки оси или (на INTRA – агрегатах) на рычаге подвески под пневматической подушкой.  
\* Начиная с серийного ном. 278.00 XXXX

## Внимание! Барабан

| № детали      | Наименование |
|---------------|--------------|
| 3 057 0000 00 | Номинал      |
| 3 057 0000 10 | 1-ый ремонт  |
| 3 057 0000 20 | 2-ой ремонт  |

| № детали      | Наименование      |
|---------------|-------------------|
| 3 057 3058 00 | SN 300x80 mm      |
| 3 057 3133 00 | SN/SNK 300x150 mm |
| 3 057 3924 00 | SN/SNK 300x200 mm |
| 3 057 3143 00 | SN 355x200 mm     |
| 3 057 3968 00 | SNK 367x180 mm    |
| 3 057 3970 00 | SNK 367x200 mm    |
| 3 057 3960 00 | SNK 420x180 mm    |
| 3 057 3966 00 | SNK 420x200 mm    |
| 3 057 3010 00 | SNF 420x120 mm    |
| 3 057 3912 00 | SNF 420x180 mm    |
| 3 057 3913 00 | SNF 420x200 mm    |



| SAF-HOLLAND GMBH<br>D-63856 BESSENBACH · GERMANY |                                      |
|--|--------------------------------------|
| Version <b>B9-22K01</b>                          | Serial No. <b>11 09 156 0020</b>     |
| Type <b>SBK2243-115</b>                          | Ident No. <b>347 96 21 7 49 01</b>   |
| Test Report <b>36110303</b>                      | Perm. axle cap. stat. <b>9000 kg</b> |
| Made in Germany                                  | V max. <b>105 km/h</b>               |
| AN 3335528                                       | SN 11091560020                       |

| SAF-HOLLAND GMBH<br>D-63856 BESSENBACH · GERMANY |                                      |
|--|--------------------------------------|
| Version <b>S9-4218</b>                           | Serial No. <b>11 09 156 0021</b>     |
| Type <b>SNK4218-115</b>                          | Ident No. <b>147 84 60 2 58 0</b>    |
| Test Report <b>TDB0381</b>                       | Perm. axle cap. stat. <b>9000 kg</b> |
| Made in Germany                                  | V max. <b>105 km/h</b>               |
| AN 3335528                                       | SN 11091560020                       |

## Внимание!

Техническая идентификация производится на основе следующих данных:

- Типовое обозначение оси (тип / модель)
- Идент. ном.
- Производственный номер/серийный номер

Производ. ном./серийный ном. оси находится справа на балке оси, по направлению движения.